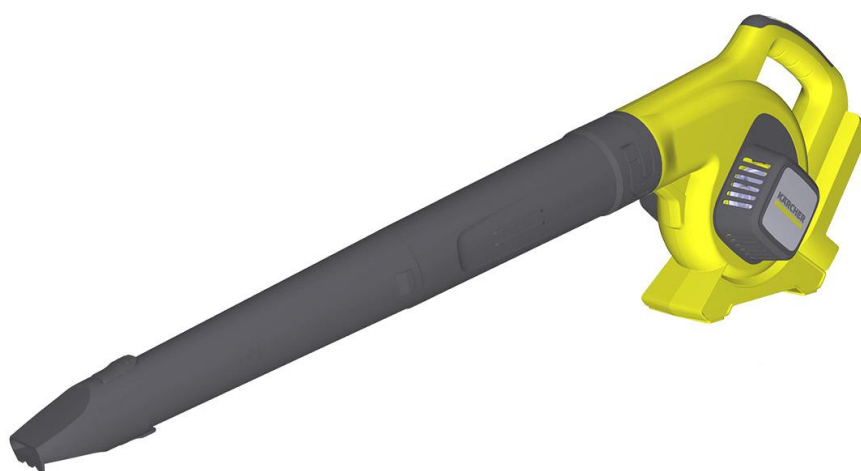


KÄRCHER

LBL 2 Battery
LBL 4 Battery



Deutsch	4
English	7
Français	10
Italiano	13
Español	17
Português	20
Nederlands	23
Türkçe	26
Svenska	29
Suomi	32
Norsk	35
Dansk	38
Eesti	41
Latviešu	44
Lietuviškai	47
Polski	50
Magyar	54
Čeština	57
Slovenčina	60
Slovenščina	63
Românește	66
Hrvatski	69
Srpski	72
Ελληνικά	75
Русский	79
Українська	83
Қазақша	86
Български	89
日本語	93
العربية	96



**Register
your product**

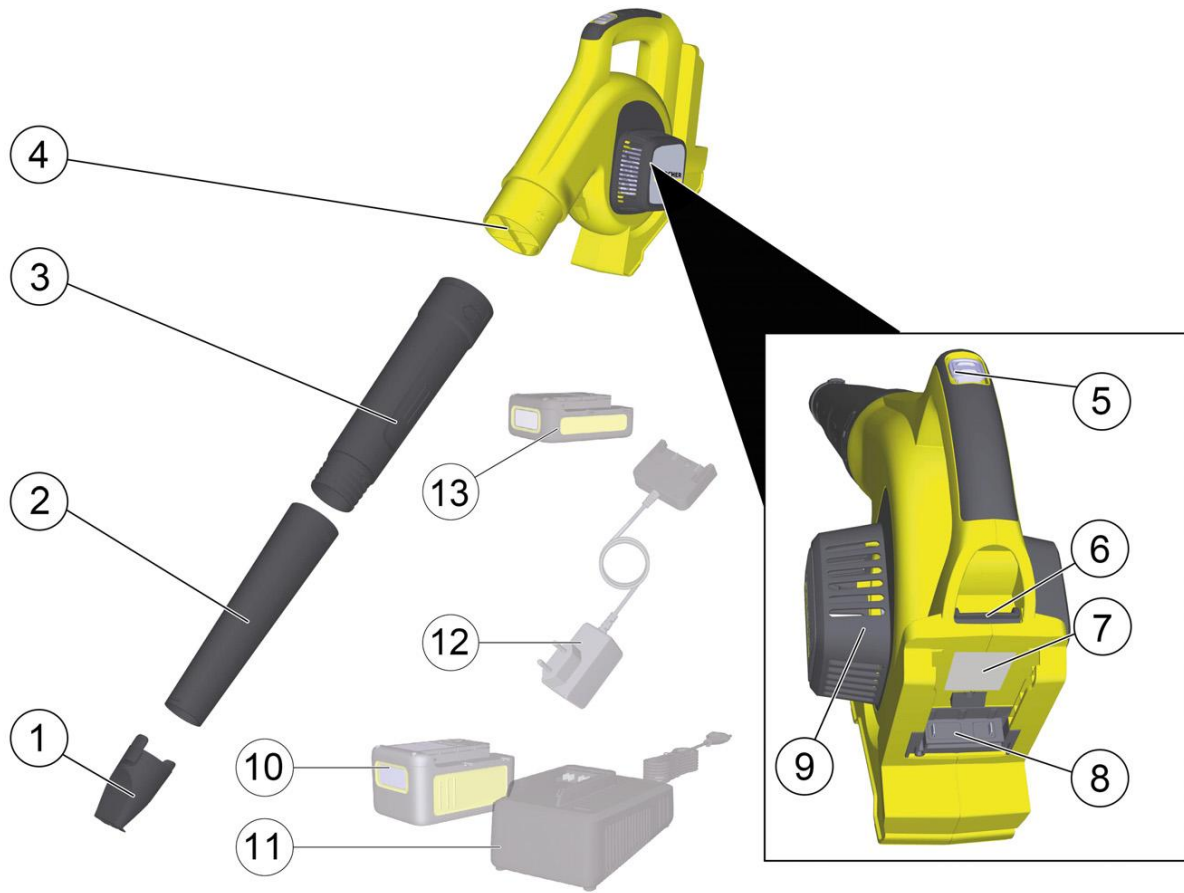
www.kaercher.com/welcome

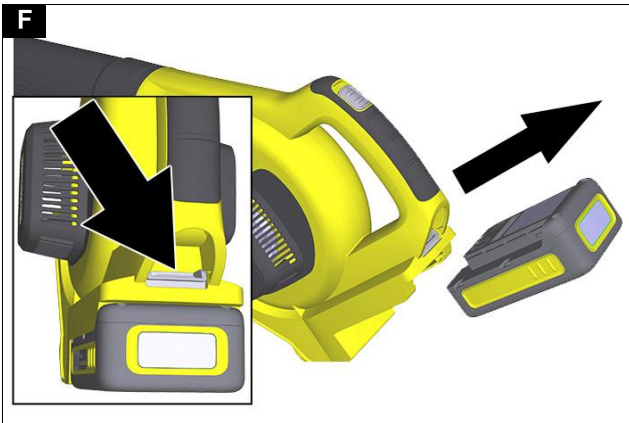
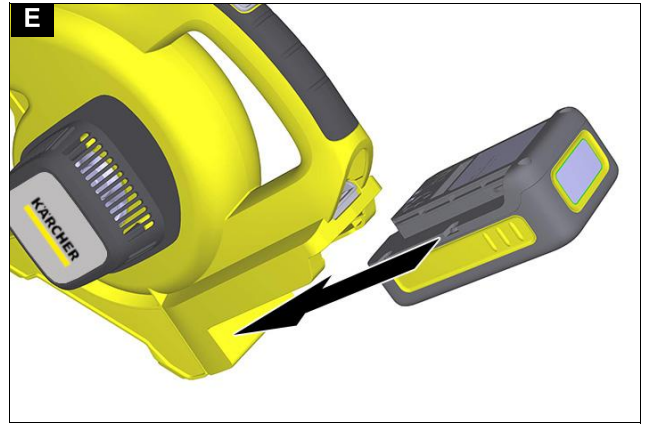
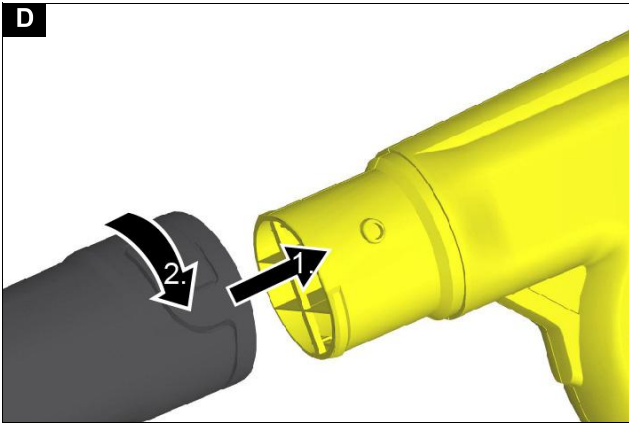
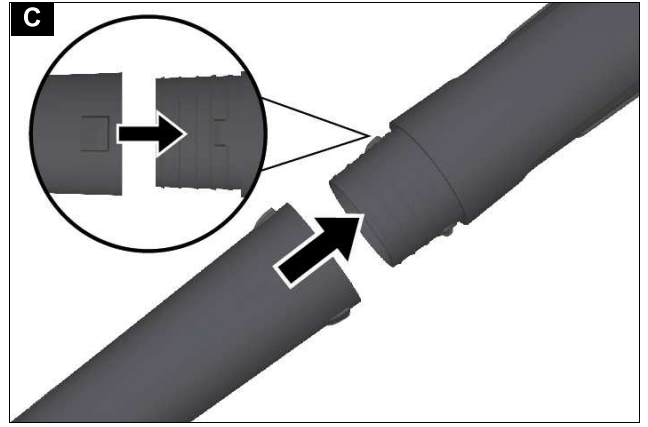
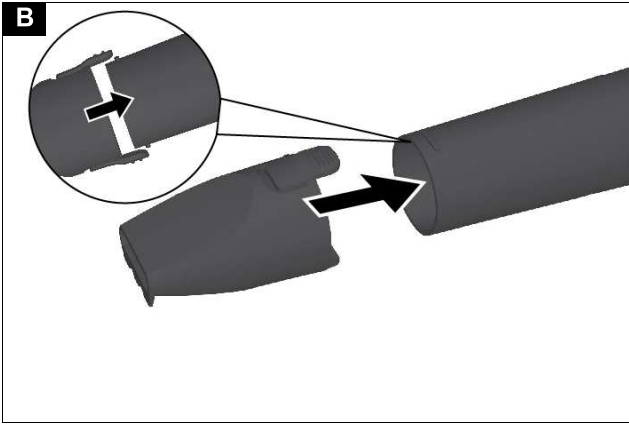
EAC



5.968-429.0 (05/24)

A





entų aptarnavimo tarnybą pateikdami pirkinį patvirtinančią kasos kvitą.

(Adresą rasite kitoje pusėje)

Daugiau informacijos apie garantiją (jei tokia yra) rasite vietinės „Kärcher“ svetainės techninio aptarnavimo srityje, skiltyje „Atsisiuntimai“.

Techniniai duomenys

		LBL 2 Batter y	LBL 4 Batter y
Įrenginio galios duomenys			
Oro greitis, maks.	km/h	210	250
Tūrinis srautas, maks.	m ³ /h	220	330
Darbinė įtampa	V	18	36
Oro greičio reguliavimas	-	-	įrengta
Greičio pakopos	-	-	2
Esamas akumuliatoriaus blokas	-	-	-
Įkroviklio tipas	-	-	-
Matmenys ir svoriai			
Svoris	kg	2,0	2,2
Ilgis x plotis x aukštis	mm	975 x 170 x 305	975 x 170 x 305
Nustatytos vertės pagal EN 60335-2-79 * Matavimai atlikti plokščiu purkštuku			
Plaštakos ir rankos vibracijos vertė	m/s ²	1,7	2,1
Neapibrėžtis K	m/s ²	0,2	0,2
* Triukšmo lygis	dB(A)	74	82
* Neapibrėžtis K _{PA}	dB(A)	2	2
* Garso galios lygis L _{WA} +	dB(A)	88	96
* Neapibrėžtis K _{WA}			

Gamintojas pasilieka teisę atlikti techninius pakeitimus.

ES atitikties deklaracija

Pareiškiame, kad toliau aprašyto aparato brėžiniai ir konstrukcija bei mūsų į rinką išleistas modelis atitinka pagrindinius ES direktyvų saugumo ir sveikatos apsaugos reikalavimus. Jeigu įrenginiui atliekamas su mumis nesuderintas keitimas, ši deklaracija netenka savo galios.

Produktas: Lapų pūstuvai

Tipas: LBL 2

Tipas: LBL 4

Atitinkamos ES direktyvos

2000/14/EB

2006/42/EB (+2009/127/EB)

2011/65/ES

2014/30/ES

Taikomi darnieji standartai

EN 60335-1

EN 50636-2-100

EN 55014-1: 2017 + A11: 2020

EN 55014-2: 2015

EN 62233: 2008

EN IEC 63000: 2018

Taikoma atitikties įvertinimo procedūra

2000/14/EB: V priedas

Svertinis garso galios lygis dB(A)

LBL 2

Išmatuotas: 86

Garantuojamas: 88

LBL 4

Išmatuotas:

Garantuojamas:

Pasirašantys asmenys veikia pagal bendrovės vadovų įgaliojimus.



H. Jenner

Chairman of the Board of Management



S. Reiser

Director Regulatory Affairs & Certification

Dokumentacijos tvarkytojas:

S. Reiser

Alfred Kärcher SE & Co. KG

Alfred-Kärcher-Str. 28 - 40

71364 Vinendenas, Vokietija

Tel.: +49 7195 14-0

Faks.: +49 7195 14-2212

Vinendenas, 2021 m. balandžio 1 d.

Spis trešči

Wskazówki dotyczące bezpieczeństwa	50
Stopnie zagrożenia	51
Ogólne zasady bezpieczeństwa.....	51
Wskazówki dotyczące bezpieczeństwa	51
Zastosowanie zgodne z przeznaczeniem	51
Ochrona środowiska	51
Symbole na urządzeniu.....	51
Akcesoria i części zamienne	52
Zakres dostawy	52
Opis urządzenia	52
Montaż rury wylotowej.....	52
Montaż dyszy płaskiej	52
Uruchamianie	52
Włączanie i wyłączanie urządzenia.....	52
Transport.....	52
Składowanie.....	52
Czyszczenie i konserwacja	52
Usuwanie usterek.....	53
Gwarancja	53
Dane techniczne	53
Deklaracja zgodności UE.....	53

Wskazówki dotyczące bezpieczeństwa

Przed pierwszym uruchomieniem urządzenia należy przeczytać niniejsze wskazówki bezpieczeństwa, oryginalną instrukcję obsługi oraz załączone do zestawu akumulatorów wskazówki bezpieczeństwa i oryginalną instrukcję obsługi zestawu akumulatorów i ładowarki.

Postępować zgodnie z podanymi instrukcjami. Instrukcje obsługi przechować do późniejszego wykorzystania lub dla kolejnego właściciela.

Należy przestrzegać wskazówek zawartych w tej instrukcji obsługi oraz obowiązujących ogólnych przepisów prawnych dotyczących bezpieczeństwa i zapobiegania wypadkom.

Stopnie zagrożenia

⚠ **NIEBEZPIECZEŃSTWO**

- Wskazówka dot. bezpośredniego zagrożenia, prowadzącego do ciężkich obrażeń ciała lub do śmierci.

⚠ **OSTRZEŻENIE**

- Wskazówka dot. możliwie niebezpiecznej sytuacji, mogącej prowadzić do ciężkich obrażeń ciała lub śmierci.

⚠ **OSTROŻNIE**

- Wskazówka dot. możliwie niebezpiecznej sytuacji, która może prowadzić do lekkich zranień.

UWAGA

- Wskazówka dot. możliwie niebezpiecznej sytuacji, która może prowadzić do szkód materialnych.

Ogólne zasady bezpieczeństwa

⚠ **NIEBEZPIECZEŃSTWO** • Niebezpieczeństwo uduszenia. Opakowania foliowe należy przechowywać z dala od dzieci.

⚠ **OSTRZEŻENIE** • Urządzenie może być obsługiwane przez osoby o ograniczonych możliwościach fizycznych, sensorycznych lub mentalnych albo takie, którym brakuje doświadczenia i wiedzy na temat jego używania, tylko jeżeli są one odpowiednio nadzorowane lub otrzymały wskazówki na temat bezpiecznego użytkowania urządzenia od osoby odpowiedzialnej za ich bezpieczeństwo i zrozumiały wynikające z tego zagrożenia. • Dzieci nie mogą obsługiwać urządzenia.

• Należy pilnować dzieci, aby upewnić się, iż nie bawią się one urządzeniem. **Wskazówka** • Nie eksploatować urządzenia, jeśli w obszarze roboczym znajdują się ludzie lub zwierzęta.

Wskazówki dotyczące bezpieczeństwa

- Nigdy nie zanurzać urządzenia całkowicie w cieczy.
- Urządzenie należy użytkować wyłącznie na zewnątrz.
- Regularnie sprawdzać urządzenie pod kątem uszkodzeń. W przypadku widocznych uszkodzeń nie użytkować dalej urządzenia.
- Nigdy nie chwytać za rurę wylotową ani za dmuchawę urządzenia.
- Nigdy nie użytkować urządzenia bez zamontowanej rury wylotowej.
- Nie zakrywać otworu ssącego.
- Luźne ubranie należy trzymać z dala od otworu ssącego.
- Przestrzegać zasad bezpieczeństwa dołączonych do zestawu akumulatorów i postępować zgodnie z nimi.
- Należy uważnie przeczytać instrukcję. Zapoznać się z elementami sterowania i prawidłowym użytkowaniem urządzenia.
- Nigdy nie pozwalać na korzystanie z urządzenia osobom, które nie są zaznajomione z niniejszą instrukcją. Lokalne przepisy mogą ograniczyć dopuszczalny wiek użytkownika.
- Podczas eksploatacji urządzenia zawsze nosić mocne obuwie i długie spodnie.
- Nie nosić luźnej odzieży ani biżuterii, która może zostać zassana do wlotu powietrza. Długie włosy należy utrzymywać z dala od wlotów powietrza.
- Podczas eksploatacji należy nosić okulary ochronne.

- Urządzenia należy używać wyłącznie w świetle dziennym lub przy dobrym oświetleniu sztucznym.
- Nie przeciążać się i zawsze utrzymywać równowagę.
- Należy zawsze zapewniać stabilną pozycję na zbozczach.
- Z urządzeniem należy chodzić, nie biegać.
- Należy zachować czystość wszystkich wlotów powietrza chłodzącego.
- Nigdy nie zdmuchiwać brudu w kierunku stojących dookoła osób.
- Dokręcić wszystkie nakrętki, sworznie i śruby, aby zapewnić bezpieczny stan roboczy urządzenia.
- Wymienić zużyte lub uszkodzone części.
- Stosować tylko oryginalne części zamienne i osprzęt.

Zastosowanie zgodne z przeznaczeniem

⚠ **OSTRZEŻENIE**

Niebezpieczeństwo odniesienia obrażeń z powodu wyrzucanych w powietrze cząsteczek

Dmuchały do liści używać tylko wtedy, gdy nie stanowi zagrożenia dla osób przebywających w pobliżu.

Urządzenie jest przeznaczone do zdmuchiwania leżących na ziemi liści, skoszonej trawy, ściętego żywopłotu, luźnych zanieczyszczeń.

Urządzenie jest przeznaczone wyłącznie do zastosowania w gospodarstwach domowych.

Możliwe do przewidzenia nieprawidłowe użycie

Każde inne zastosowanie jest niedopuszczalne.

Użytkownik ponosi odpowiedzialność za szkody wynikające z niezgodnego z przeznaczeniem użytkowania urządzenia.

Ochrona środowiska



Materiały, z których wykonano opakowania, nadają się do recyklingu. Opakowania poddać utylizacji przyjaznej dla środowiska naturalnego.



Elektryczne i elektroniczne urządzenia zawierają cenne surowce wtórne, a często również takie

części składowe jak baterie, akumulatory lub olej, które w razie niewłaściwej obsługi lub nieprawidłowej utylizacji mogą stanowić potencjalne zagrożenie dla zdrowia ludzkiego i środowiska naturalnego. Jednak te części składowe są niezbędne do prawidłowej pracy urządzenia. Urządzeń oznaczonych tym symbolem nie można wyrzucać do odpadów z gospodarstw domowych.

Wskazówki dotyczące składników (REACH)

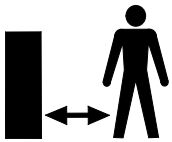
Aktualne informacje dotyczące składników można znaleźć na stronie: www.kaercher.de/REACH

Symbole na urządzeniu

Dmuchały do liści LBL 2 / LBL 4



Ostrzeżenie przed wyrzucanymi w powietrze obiektami.



Osoby postronne powinny trzymać się z dala od obszaru roboczego.



Podczas eksploatacji urządzenia nosić odpowiednie środki ochrony słuchu i okulary ochronne.



Chronić urządzenie przed deszczem i wodą rozpryskową.

Akcesoria i części zamienne

Należy stosować tylko oryginalne akcesoria i części zamienne, ponieważ gwarantują one bezpieczną i bezawaryjną pracę urządzenia.

Informacje dotyczące akcesoriów i części zamiennych można znaleźć na stronie www.kaercher.com.

Zakres dostawy

Zakres dostawy urządzenia jest przedstawiony na opakowaniu. Podczas rozpakowywania urządzenia należy sprawdzić, czy w opakowaniu znajdują się wszystkie elementy. W przypadku stwierdzenia braków w akcesoriach lub szkód powstałych w transporcie należy zwrócić się do dystrybutora.

Opis urządzenia

Rysunek A

- ① Płaska dysza ze zintegrowaną krawędzią skrobaka
- ② Dolna część rury wylotowej
- ③ Górna część rury wylotowej
- ④ Wylot powietrza
- ⑤ Wyłącznik urządzenia
18 V: Włącznik/wyłącznik
36 V: Wyłącznik, stopień 1, stopień 2
- ⑥ Przycisk odblokowania zestawu akumulatorów
- ⑦ Tabliczka znamionowa
- ⑧ Mocowanie zestawu akumulatorów Battery Power (+)
- ⑨ Otwór ssący
- ⑩ Zestaw akumulatorów Battery Power 36/25
- ⑪ Ładowarka do szybkiego ładowania Battery Power 36 V
- ⑫ Standardowa ładowarka Battery Power 18 V
- ⑬ Zestaw akumulatorów Battery Power 18/25

* Opcja, nie należy do zakresu dostawy

Montaż rury wylotowej

1. Założyć dolną część rury wylotowej na górną.

Rysunek C

2. W celu zablokowania obrócić rurę wylotową zgodnie z kierunkiem obrotu wskazówek zegara (zamknąć bagnetowe).

Rysunek D

Aby zdjąć rurę wylotową, obrócić ją w kierunku przeciwnym do ruchu wskazówek zegara.

Montaż dyszy płaskiej

1. Założyć dyszę płaską na dolną część rury wylotowej.

Rysunek B

Uruchamianie

Montaż akumulatora

UWAGA

Zabrudzone styki

Uszkodzenie urządzenia i akumulatora

Przed zamontowaniem sprawdzić czystość i ewentualnie wyczyścić oprawę akumulatora i styki.

Rysunek E

1. Wsunąć akumulator do oprawy, aż do słyszalnego zablokowania.

Wyjmowanie akumulatora

⚠ OSTRZEŻENIE

Niekontrolowany rozruch

Niebezpieczeństwo odniesienia obrażeń

Wyjąć akumulator z urządzenia na czas przerw i przed wykonaniem wszelkich czynności konserwacyjnych oraz pielęgnacyjnych.

Rysunek F

1. Nacisnąć przycisk odblokowujący.
2. Wyjąć akumulator z urządzenia.

Włączanie i wyłączanie urządzenia

Włączyć lub wyłączyć urządzenie za pomocą przełącznika.

1. Przesunąć przełącznik do przodu w położenie "1" lub "2" (dotyczy tylko LBL 4 Battery).
Następuje uruchomienie urządzenia.
2. Przesunąć przełącznik do tyłu.
Urządzenie zatrzyma się.

Transport

⚠ OSTROŻNIE

Niebezpieczeństwo odniesienia obrażeń i ryzyko uszkodzenia!

Niebezpieczeństwo odniesienia obrażeń i uszkodzenia na skutek nieuwzględnienia masy.

Podczas transportu i składowania uwzględnić masę urządzenia.

Składowanie

⚠ OSTROŻNIE

Nieuwzględnianie masy urządzenia

Niebezpieczeństwo odniesienia obrażeń i uszkodzenia. Podczas składowania uwzględnić masę urządzenia.

Wskazówka

Urządzenie należy przechowywać w suchym miejscu i wyjąć zestaw akumulatorów.

Czyszczenie i konserwacja

Urządzenie nie wymaga konserwacji.

Usuwanie usterek

Usterki mają często proste przyczyny, które można usunąć samodzielnie, korzystając z poniższego przeglądu. W razie wątpliwości lub wystąpienia usterek innych niż wymienione należy skontaktować się z autoryzowanym serwisem.

W wyniku starzenia zmniejsza się pojemność zestawu akumulatorów, mimo odpowiedniej konserwacji, dlatego nawet po całkowitym naładowaniu nie można osiągnąć maksymalnego poziomu naładowania. Nie oznacza to usterek.

Tabliczka znamionowa

Na tabliczce znamionowej znajdują się najważniejsze dane urządzenia.

W rozdziale „Opis urządzenia” pokazano miejsce, w którym umieszczona jest tabliczka znamionowa na urządzeniu.

Usterki urządzenia

Urządzenie nie włącza się

Zestaw akumulatorów jest niewłaściwie założony.

1. Wsunąć zestaw akumulatorów do oprawy, aż do zablokowania.

Zestaw akumulatorów jest rozładowany.

1. Naładować zestaw akumulatorów.

Zestaw akumulatorów znajduje się w trybie hibernacji.

1. Przytrzymać dłużej wyłącznik urządzenia lub nacisnąć go po raz drugi.

Zestaw akumulatorów jest uszkodzony.

1. Wymienić zestaw akumulatorów.

Urządzenie zatrzymuje się w trakcie pracy

Akumulator jest przegrzany

- Przerwać pracę i poczekać, aż temperatura akumulatora spadnie do dopuszczalnego zakresu temperatury. Może to potrwać kilka minut.

Gwarancja

W każdym kraju obowiązują warunki gwarancji określone przez dystrybutora urządzeń Kärcher. Ewentualne usterki urządzenia usuwane są w okresie gwarancji bezpłatnie, o ile spowodowane są błędem materiałowym lub produkcyjnym. W sprawach napraw gwarancyjnych prosimy kierować się z dowodem zakupu do dystrybutora lub do autoryzowanego punktu serwisowego.

(Adres znajduje się na odwrocie)

Więcej informacji na temat gwarancji (jeśli są dostępne) można znaleźć w obszarze Serwis na lokalnej stronie internetowej Kärcher w sekcji "Pliki do pobrania".

Dane techniczne

	LBL 2 Batter y	LBL 4 Batter y
Wydajność urządzenia		
Maks. prędkość powietrza	km/h 210	250
Maks. strumień objętości	m ³ /h 220	330
Napięcie robocze	V 18	36
Regulacja prędkości	-	tak
Stopnie prędkości	-	2
Zestaw akumulatorów	-	-
Typ ładowarki	-	-
Wymiary i masa		

		LBL 2 Batter y	LBL 4 Batter y
Ciężar	kg	2,0	2,2
Dł. x szer. x wys.	mm	975 x 170 x 305	975 x 170 x 305

Wartości określone zgodnie z EN 60335-2-79 * Pomiarów dokonano z założoną dyszą płaską

Drgania przenoszone przez kończyny górne	m/s ²	1,7	2,1
Niepewność pomiaru K	m/s ²	0,2	0,2
* Poziom ciśnienia akustycznego	dB(A)	74	82
* Niepewność pomiaru K _{pA}	dB(A)	2	2
* Poziom mocy akustycznej L _{WA} + * Niepewność pomiaru K _{WA}	dB(A)	88	96

Zmiany techniczne zastrzeżone.

Deklaracja zgodności UE

Niniejszym oświadczamy, że określone poniżej urządzenie odpowiada pod względem koncepcji, konstrukcji oraz wprowadzonej przez nas do handlu wersji obowiązującym zasadniczym wymogom dyrektyw UE dotyczącym bezpieczeństwa i zdrowia. Wszelkie niezgodnione z nami modyfikacje urządzenia powodują utratę ważności tego oświadczenia.

Produkt: Dmuchała do liści

Typ: LBL 2

Typ: LBL 4

Obowiązujące dyrektywy UE

2000/14/WE

2006/42/WE (+2009/127/WE)

2011/65/UE

2014/30/UE

Zastosowane normy zharmonizowane

EN 60335-1

EN 50636-2-100

EN 55014-1: 2017 + A11: 2020

EN 55014-2: 2015

EN 62233: 2008

EN IEC 63000: 2018

Zastosowana metoda oceny zgodności

2000/14/WE: Załącznik V

Poziom mocy akustycznej dB(A)

LBL 2

Zmierzony: 86

Gwarantowany: 88

LBL 4

Zmierzony:

Gwarantowany:

Niżej podpisane osoby działają na zlecenie i z upoważnienia zarządu.



H. Jenner

Chairman of the Board of Management



S. Reiser

Director Regulatory Affairs & Certification

Administrator dokumentacji:

S. Reiser

Tartalom

Biztonsági tanácsok	54
Veszélyfokozat	54
Általános biztonsági utasítások	54
Biztonsági tanácsok	54
Rendeltetésszerű használat	54
Környezetvédelem.....	55
Szimbólumok a készüléken.....	55
Tartozékok és pótalkatrészek	55
Szállított tartozékok	55
A készülék leírása	55
Fúvócső felszerelése.....	55
A lapos fúvóka felszerelése	55
Üzembe helyezés	55
Készülék be- és kikapcsolása	55
Szállítás	56
Tárolás	56
Ápolás és karbantartás.....	56
Üzemzavarok elhárítása.....	56
Garancia	56
Műszaki adatok	56
EU-megfelelőségi nyilatkozat	56

Biztonsági tanácsok

A készülék első használata előtt olvassa el ezeket a biztonsági tanácsokat, ezt az eredeti kezelési útmutatót, az akkuegységhez mellékelt biztonsági tanácsokat, valamint az akkuegység és a töltőgép eredeti kezelési útmutatóját. Ezeknek megfelelően járjon el. Őrizze meg az említett dokumentumokat későbbi alkalmazásra vagy a következő tulajdonos számára.

A használati utasításban található útmutatások mellett figyelembe kell venni a törvényhozók általános biztonsági és balesetmegelőzési előírásait is.

Veszélyfokozat

⚠ **VESZÉLY**

- Olyan, közvetlenül fenyegető veszély jelzése, amely súlyos sérülésekhez vagy halálhoz vezet.

⚠ **FIGYELMEZTETÉS**

- Olyan, esetlegesen veszélyes helyzet jelzése, amely súlyos sérülésekhez vagy halálhoz vezethet.

⚠ **VIGYÁZAT**

- Olyan, esetlegesen veszélyes helyzet jelzése, amely könnyebb sérülésekhez vezethet.

FIGYELEM

- Olyan, esetlegesen veszélyes helyzet jelzése, amely anyagi károkhoz vezethet.

Általános biztonsági utasítások

⚠ **VESZÉLY** • Fulladásveszély! Tartsa távol a gyermekektől a csomagolást!

⚠ **FIGYELMEZTETÉS** • A csökkent szellemi, fizikai és érzékelő képességgel rendelkező személyek, illetve tapasztalattal és ismeretekkel nem rendelkező személyek csak megfelelő felügyelet mellett

használhatják a készüléket, illetve amennyiben egy, a biztonságukért felelős személy ismertette velük a készülék biztonságos használatát és tudatában vannak a használatból eredő veszélyeknek. • Gyermekek nem használhatják a készüléket! • Felügyelje a gyerekeket, és biztosítsa, hogy ne játszhassanak a készülékekkel. **Megjegyzés** • Ne üzemeltesse a készüléket, ha más személyek vagy állatok tartózkodnak a munkaterületen.

Biztonsági tanácsok

- A készüléket soha ne merítse teljesen folyadékba.
- A készüléket kizárólag külső térben üzemeltesse.
- Rendszeresen ellenőrizze, hogy a készülék nem sérült-e. Látható sérülések esetén ne helyezze többé üzembe a készüléket.
- Ne fogja meg a készülék fúvócsövét vagy befúvóját.
- A készüléket ne használja felszerelt fúvócső nélkül.
- A beszívónyílást ne takarja le.
- A laza ruházatot tartsa távol a beszívónyílástól.
- Vegye figyelembe az akkuegységhez mellékelt biztonsági tanácsokat, és ezeknek megfelelően járjon el.
- Figyelmesen olvassa el az utasítást. Ismerje meg a kezelőelemeket és a készülék rendeltetésszerű használatát.
- Soha ne engedje, hogy a készüléket olyan személyek használják, akik nem ismerik ezt az utasítást. Helyi előírások korlátozhatják az üzemeltető életkorát.
- A készülék üzemeltetése közben mindig viseljen erős cipőt és hosszú nadrágot.
- Ne viseljen laza ruházatot vagy olyan ékszert, amelyet a bemenő levegő beszívhat. A hosszú hajat tartsa távol a levegőbemeneti nyílástól.
- Üzemeltetés közben viseljen védőszemüveget.
- A készüléket csak nappali fényben vagy megfelelő megvilágítás mellett használja.
- Ne erőltesse túl magát, és mindig tartsa meg az egyensúlyát.
- Lejtős területen mindig tartsa magát szilárdan.
- A készüléket lépésben vigye, ne fusson vele.
- Ügyeljen arra, hogy a hűtőlevegő-bemeneti nyílások ne legyenek szennyezettek.
- Soha ne fújja a szennyeződést a környezetben levő emberek irányába.
- A készülék biztonságos üzemi állapotának biztosítása érdekében húzza szorosra az összes anyát, csapszeget és csavart.
- Cserélje ki a kopott vagy sérült alkatrészeket.
- Kizárólag eredeti pótalkatrészeket és tartozékokat használjon.

Rendeltetésszerű használat

⚠ **FIGYELMEZTETÉS**

Sérülésveszély a repkedő részecskék miatt.

Csak akkor működtesse a lombfúvót, ha azzal nem veszélyeztetni a környezetben lévő személyeket.

A készülék a talajon fekvő lomb, fűnyesedék, sövényvágni maradványok, könnyű szennyeződések fúvatására alkalmas.

A készüléket kizárólag magánháztartásban használja.

Előrelátható hibás használat

A berendezés nem rendeltetésszerű használata tilos. A kezelő a nem rendeltetésszerű használatból eredő károkért nem vállal felelősséget.